

11 RN 262

MINAUTO BOX

Département SERVICE Central

20, Avenue HENRI-BARBUSSE, BOBIGNY (Seine)

Saison 1966-1967

GENERALITES

Récepteur autoradio monobloc ; haut-parleur incorporé.
Cadran entouré d'un bourrelet de protection, prévu pour fonctionner sur accumulateur de 12 volts, équipé de transistors et de diodes et recevant les gammes PO et GO.

CARACTERISTIQUES

Superhétérodyne 6 circuits accordés, sortie AF par push-pull.
Gammes : PO 187 à 572 m (1 604 à 524 kHz)
GO 1100 à 1950 m (272 à 154 kHz)
Fréquence intermédiaire : 455 kHz.
Puissance de sortie : 1,2 W.
Impédance de sortie : 5 Ω (par HP incorporé).
Alimentation : accumulateur 12 V - à la masse.
Consommation : 50 à 75 mA sans signal, volume au minimum.

EQUIPEMENT

TS 1	AF 117 C	Transistor oscill.-mélangeur
TS 2	AF 127	— 1 ^{er} FI
TS 3	AF 127	— 2 ^e FI
TS 4	AC 125	— Préampli AF
TS 5	AC 125	— Pilote AF
TS 6 - TS 7	2 x AC 128	— Sortie AF
D 1	AA 119	Diode CAS
D 2	AA 119	— Détection
F 1	M 11 800/500	Fusible cartouche 0,5 A
HP	P 41 023	Haut-parleur FH 3409 RX

RECOMMANDATION IMPORTANTE

Cet appareil est équipé exclusivement de transistors et de diodes.

Il ne doit jamais être mis sous tension sans être muni de son haut-parleur, de résistance (5 Ω) ou d'un circuit équivalent connecté aux bornes du transformateur BF 2.

Le transistor est sensible à la lumière. Si la couche noire qui le recouvre est détériorée, une touche de peinture ou vernis noir évitera tout rouillement.

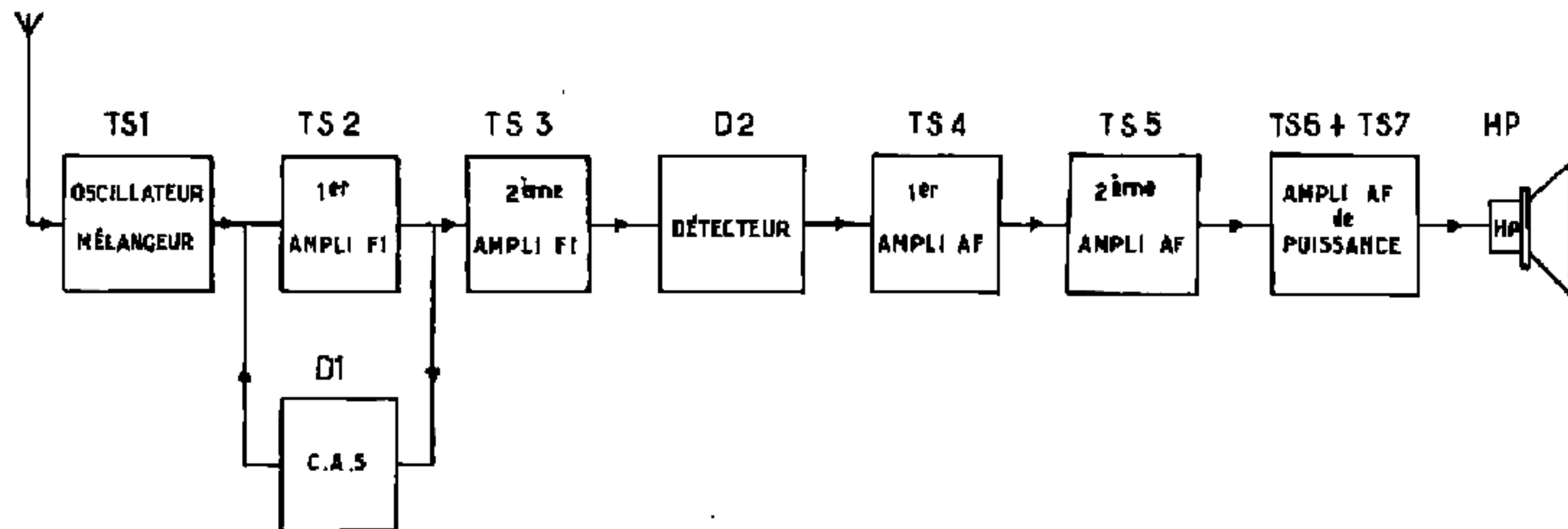
Le transistor est sensible à la chaleur. Les opérations de soudure doivent être effectuées avec la plus grande rapidité, à au moins 10 mm du corps du transistor et en interposant, entre ce dernier et le fer à souder, une pince plate comme dérivation thermique.

Ne jamais plier les fils à moins de 1,5 mm du scellement.

Toujours couper l'alimentation avant d'enlever ou de mettre en place un transistor.

Le transistor ne résiste pas aux surtensions ni aux inversions de polarité. Lors d'une réparation, vérifier parfaitement le câblage avant de brancher l'alimentation.

Les tensions continues, indiquées sur le schéma de principe, ont été relevées à l'aide d'un contrôleur universel de 40.000 Ω/V sans signal à l'entrée ; négatif à la masse, la tension d'alimentation étant de 14 volts.



INFORMATIONS
SERVICE

PHILIPS "Eclairage - Radio - Ménager" —

Société Anonyme au Capital de 100 Millions de Francs

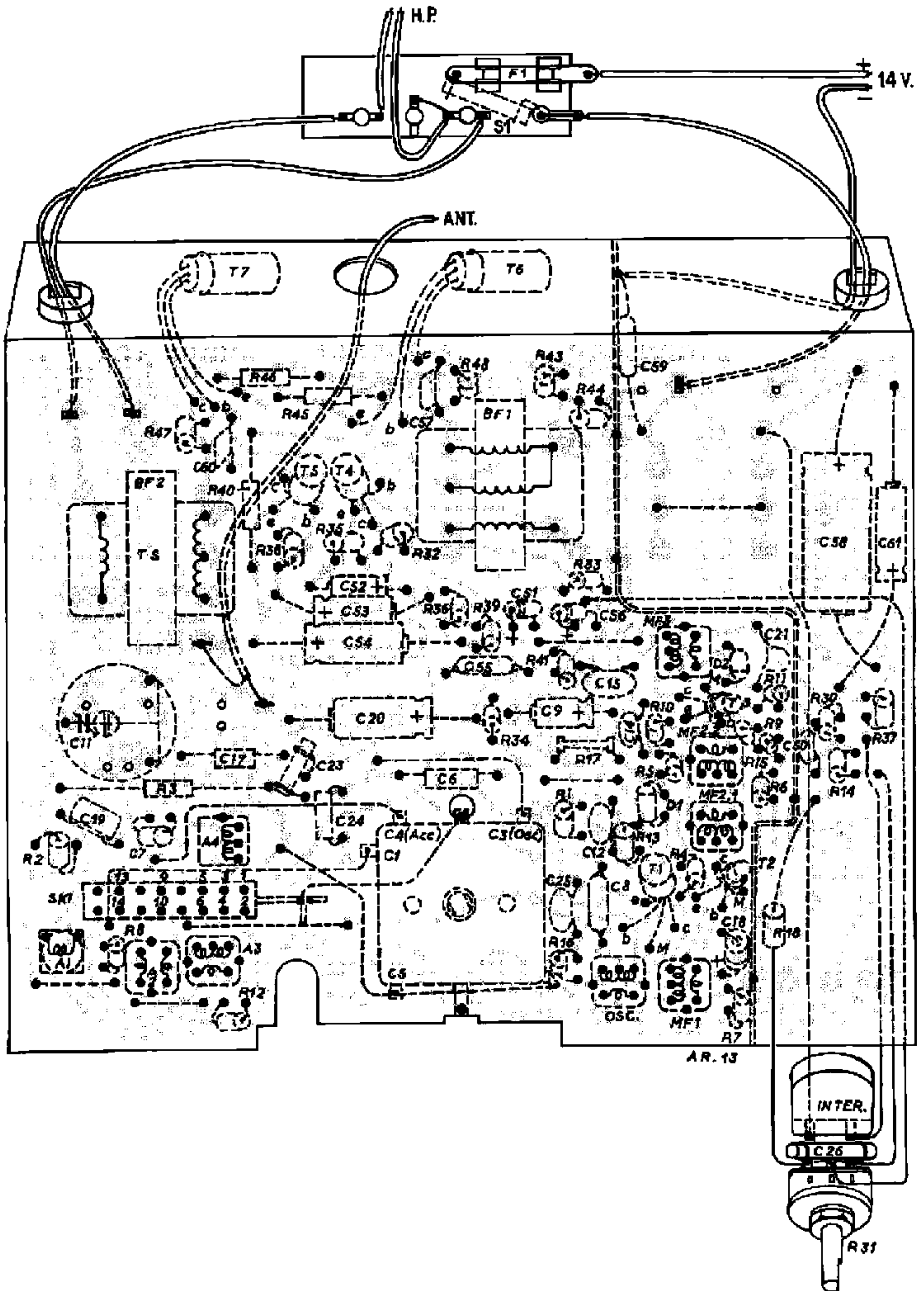
Siège Social : 50, Avenue Montaigne - PARIS - VIII^e

Reg. 5719 du Commerce Seine 67 B5173

Strictement confidentiel — Document uniquement destiné aux commerçants chargés du Service Philips. — Reproduction interdite.

AR 6 06





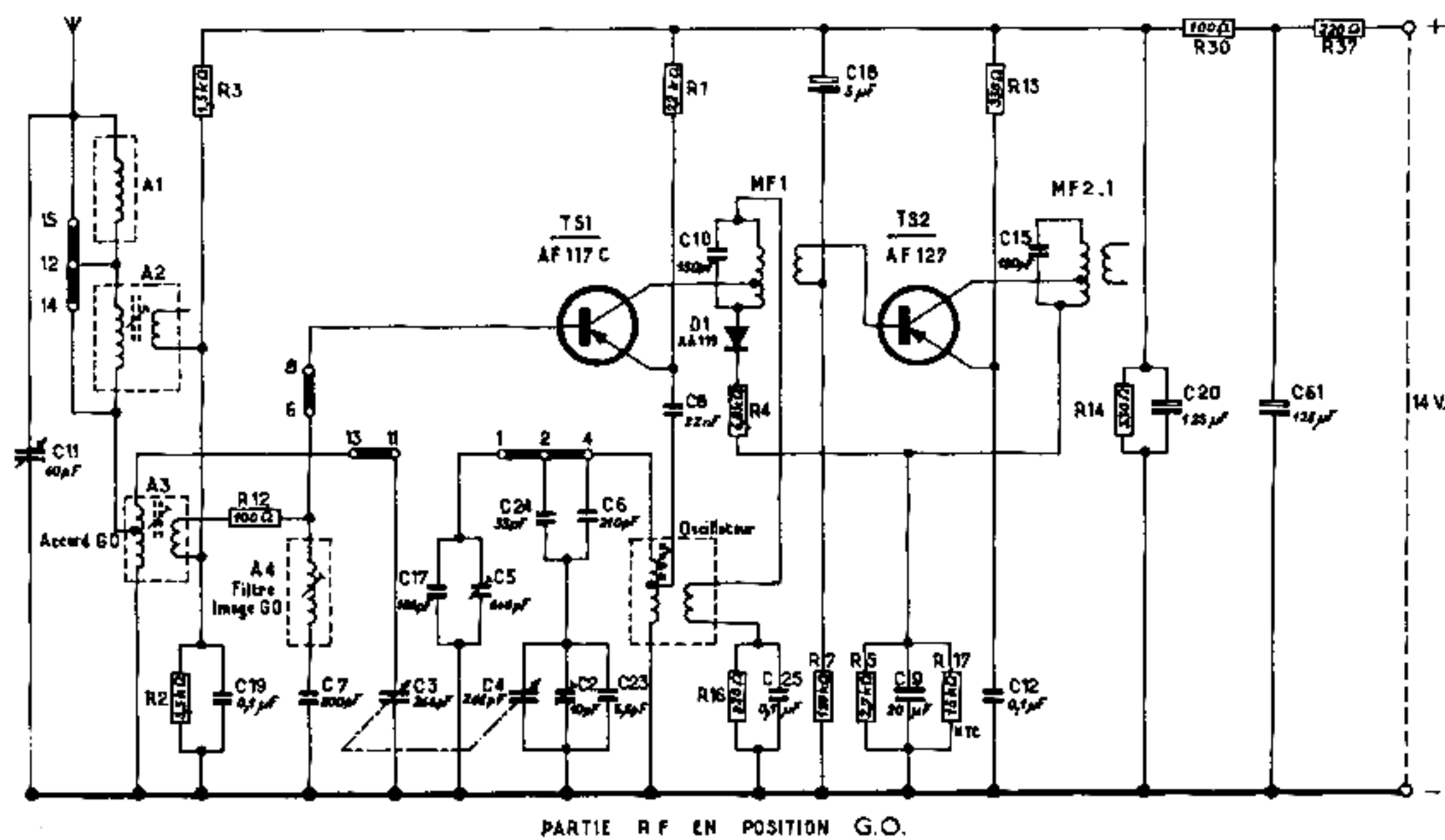
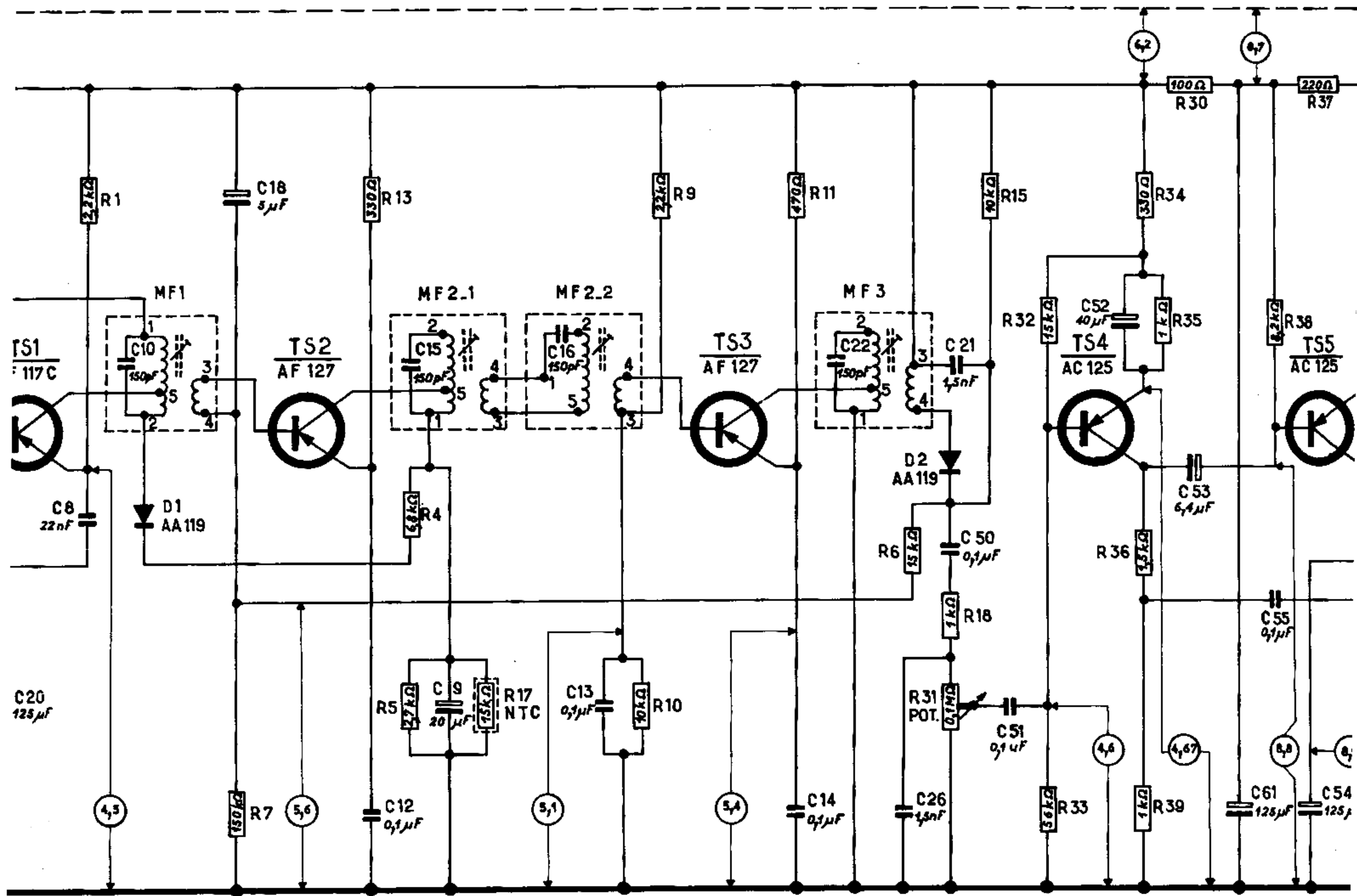
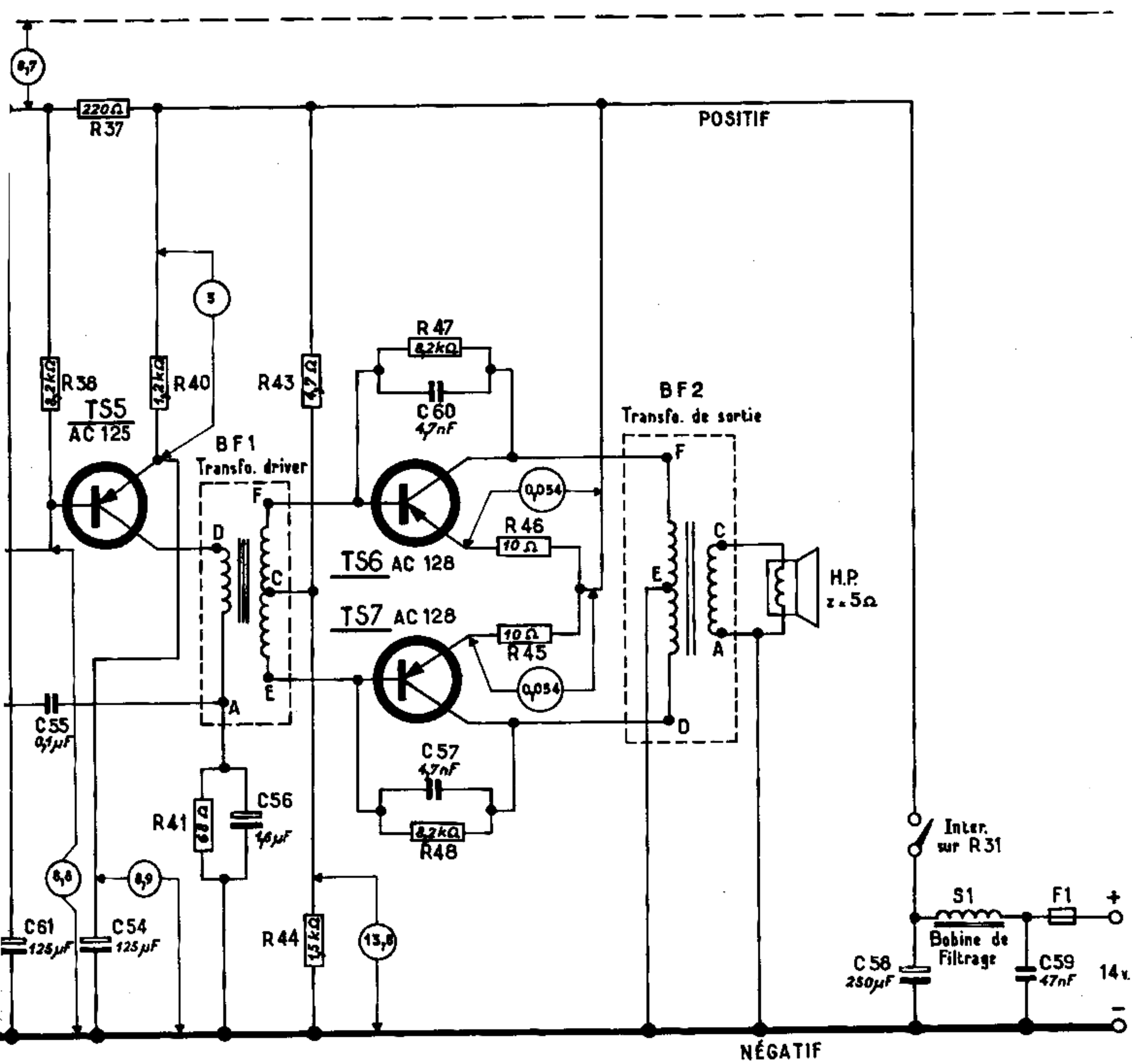


Fig 5

PARTIE RF EN POSITION G.O.



CONTROLE ET REGLAGE

CONSOMMATION TOTALE, sans signal à l'entrée.

- Alimentation stabilisée 14 volts.
- Remplacer le HP par une résistance de 5 Ω .
- Contrôle de volume au minimum.

Courant total compris entre :
 40 et 53 mA entre 20 et 30 °C ;
 50 et 65 mA au-dessus de 30 °C.

Cette mesure doit être effectuée avec un appareil à faible chute de tension (0,2 V).

VÉRIFICATION DU COURANT PUSH-PULL

Mesurer, à l'aide d'un millivoltmètre, aux bornes de R 45 :
 28 à 44 mV entre 20 et 30 °C ;

44 à 61 mV au-dessus de 30 °C.

Faire la même mesure aux bornes de R 46.

REGLAGE FI :

- Amortir MF 1 par une résistance de 3 Ω découplée, placée entre base de TS 2 et la masse.
- Amortir MF 2 par une résistance de 3 Ω découplée, placée entre base de TS 3 et la masse.
- Appliquer un signal de 455 kHz, sur la base de TS 1, à l'aide d'un générateur de résistance inférieure à 4 Ω .

- Régler au maximum de sortie le circuit MF 3, le circuit primaire MF 2.
- Enlever l'amortissement de TS 3.
- Régler au maximum le secondaire MF 2.
- Enlever l'amortissement de TS 2.
- Régler au maximum le circuit MF 1.

RÉGLAGE DE LA BUTÉE : Débloquer la butée plastique. Amener le CV à sa capacité maximale. Régler la butée et la bloquer.

REGLAGE RF :

Appliquer le signal modulé à l'antenne, à travers l'antenne fictive constituée d'après le schéma fig. 8, suivant le tableau ci-dessous :

Commutateur sur :	Position du CV	Appliquer un signal de :	Régler
PO	Maximum	1635 kHz	C 2 au maximum
PO	Minimum	520 kHz	Noyau oscillateur au maximum
Dérégler les circuits RF par 0,1 μ F entre base de TS 1 et masse			
GO	1250 m au cadran	240 kHz	C 5 au maximum
Enlever le condensateur de 0,1 μ F			
GO	1250 m au cadran	240 kHz	C 11 au maximum
GO	Syntoniser sur le signal	160 kHz	Noyau accord GO (A 3) au maximum
GO	Syntoniser sur 170 kHz	1080 kHz	Noyau filtre A 4 au minimum
PO	Syntoniser sur le signal	1620 kHz	C 1 au maximum
PO	Syntoniser sur le signal	600 kHz	Noyau accord PO (A 2) au maximum

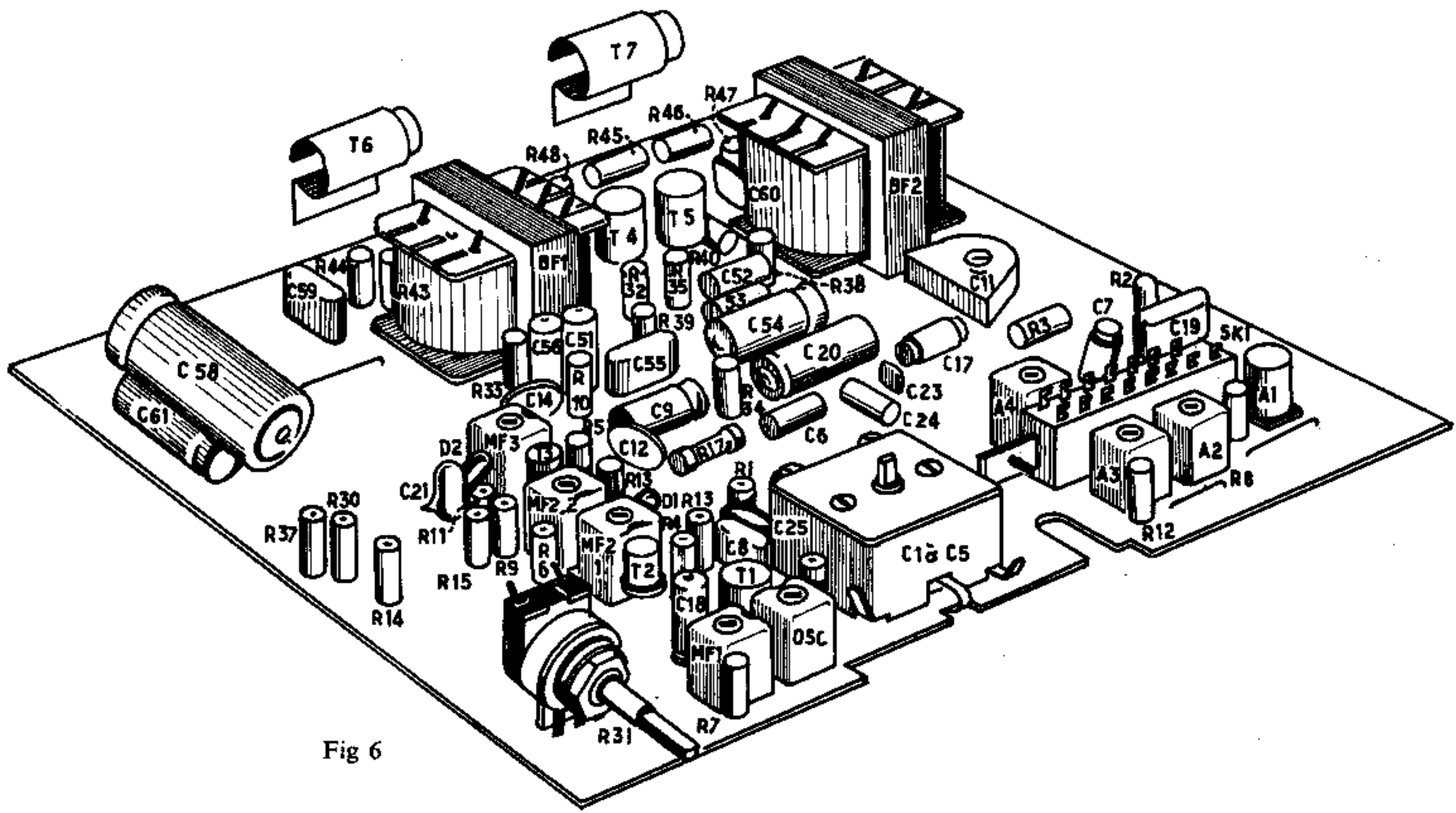


Fig 6

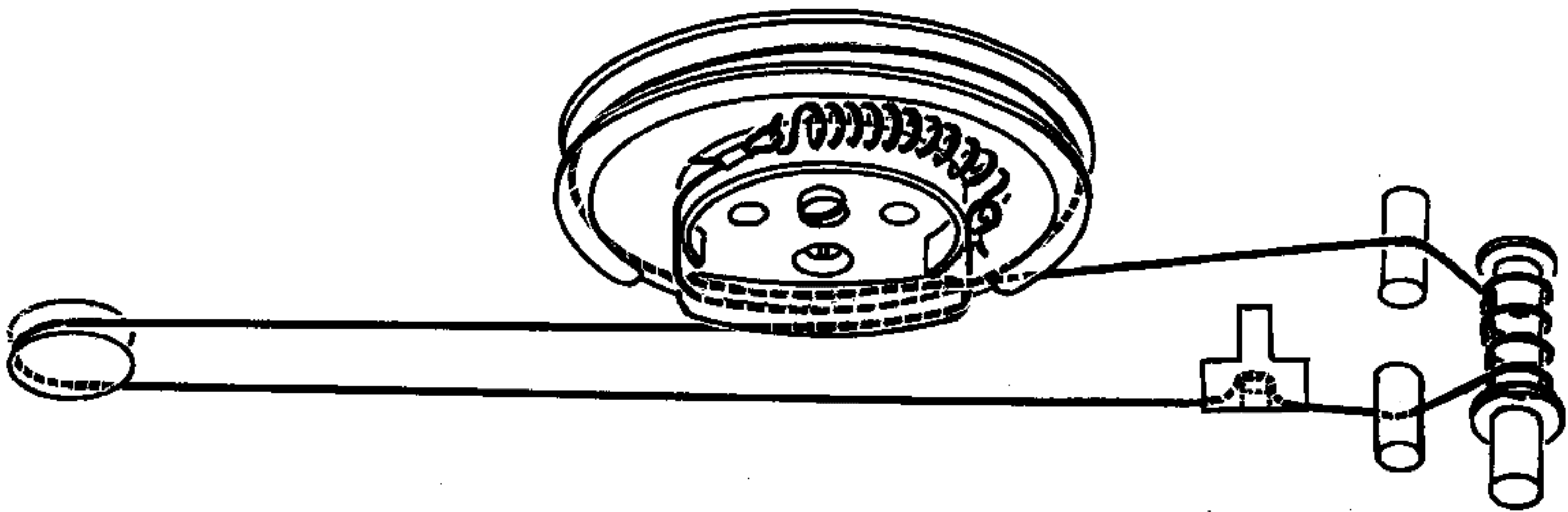


Fig 7

CV Fermé - Aiguille sur 600 m.

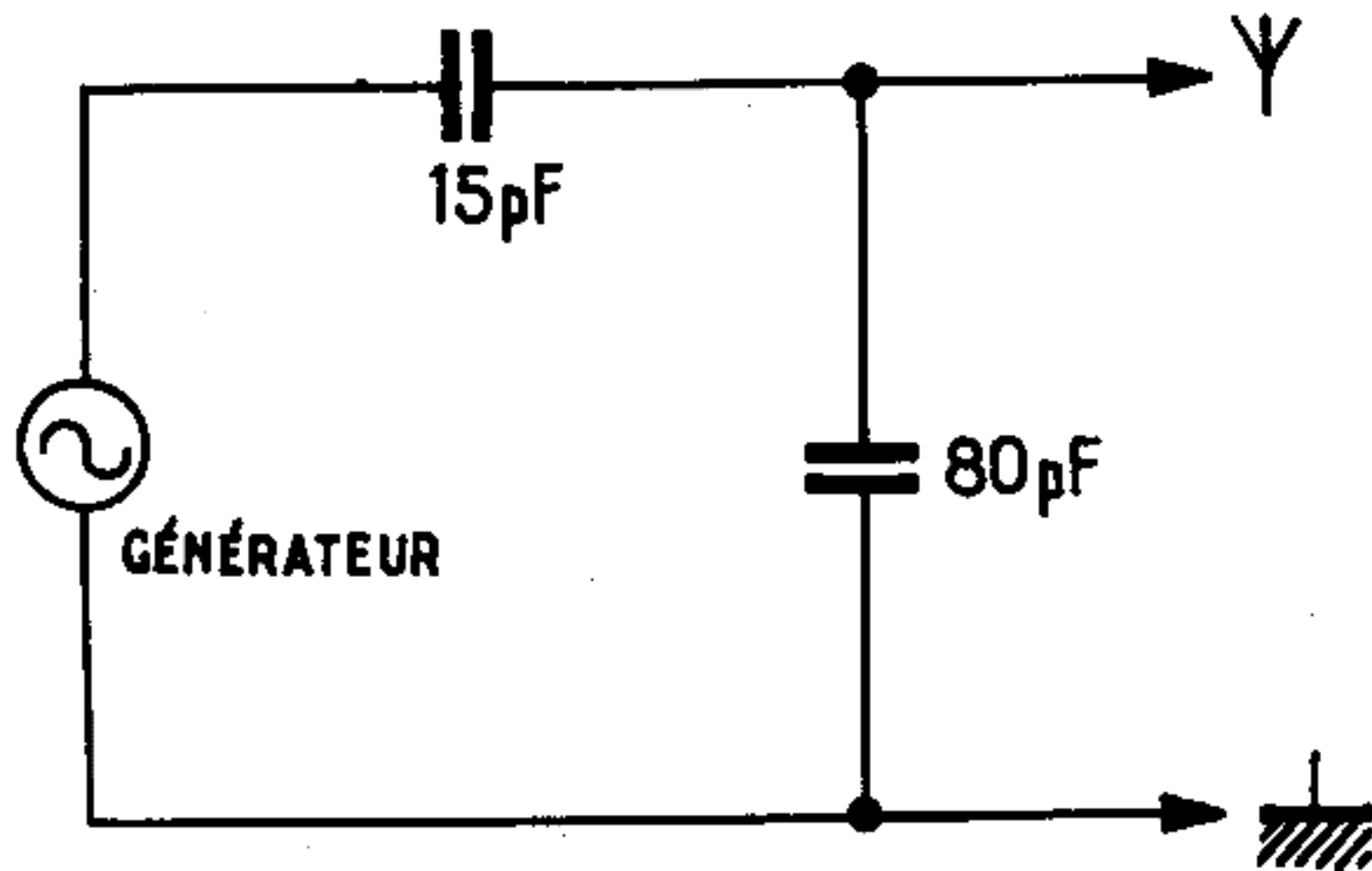


Fig 8

NOMENCLATURE DES PIÈCES SERVICE

Rep.	Désignation	N° de code
F 1	Fusible cartouche 0,5 A	M 11 800/500
OSC	Bobine oscillatrice PO-GO	F 04 024
A 4	Bobine filtre image	G 07 206
MF 1	1 ^{er} transformateur FI	G 01 099
MF 2/1	Primaire 2 ^e transformateur FI	G 01 100
MF 2/2	Secondaire 2 ^e transformateur FI	G 01 101
MF 3	3 ^e transformateur FI	G 01 102
S 1	Bobine de filtrage batterie	G 07 207
A 1	Bobine couplage antenne	F 00 084
A 2	Bobine accord PO	F 01 025
A 3	Bobine accord GO	F 02 029
BF 1	Transformateur déphaseur	I 61 071
BF 2	Transformateur de sortie	I 63 170
R 1	Résistance 2200 Ω - 1/8 W	
R 2	— 3300 Ω —	
R 3	— 1500 Ω —	
R 4	— 6800 Ω —	
R 5	— 2700 Ω —	
R 6	— 15000 Ω —	
R 7	— 150000 Ω —	
R 8	— 100 Ω —	
R 9	— 2200 Ω —	
R 10	— 10000 Ω —	
R 11	— 470 Ω —	
R 12	— 100 Ω —	
R 13	— 330 Ω —	
R 14	— 330 Ω —	
R 15	— 10000 Ω —	
R 16	— 2200 Ω —	
R 17	— 15000 Ω - NTC	B 13 026
R 30	— 100 Ω - 1/8 W	
R 31	Potent. 0,1 M Ω avec inter.	A 00 047
R 32	Résistance 15000 Ω - 1/8 W	
R 33	— 56000 Ω —	
R 34	— 330 Ω —	
R 35	— 1000 Ω —	
R 36	— 1500 Ω —	
R 37	— 220 Ω —	
R 38	— 8200 Ω —	
R 39	— 1000 Ω —	
R 40	— 1200 Ω —	
R 41	— 68 Ω —	
R 43	— 4,7 Ω —	
R 44	— 1500 Ω —	
R 45	— 10 Ω —	
R 46	— 10 Ω —	
R 47	— 8200 Ω —	
R 48	— 8200 Ω —	

Rep.	Désignation	N° de code
C 1	10 pF	
C 2	10 pF	
C 3	Condensat. variable 266 pF	E 01 058
C 4	266 pF	
C 5	2×6 pF	
C 6	Condens. styroflex 210 pF	
C 7	— — 500 pF	
C 8	— Placo 22 nF	
C 9	— chimique 16 V 20 μF	D 00 800/W 20
C 11	— ajustable 60 pF	C 05 040
C 12	Condens. plaq. céram. 0,1 μF	
C 13	— — — 0,1 μF	
C 14	— — — 0,1 μF	
C 17	— styroflex 185 pF	
C 18	— chim. 64 V 5 μF	D 00 800/Z 5
C 19	— Placo 0,1 μF	
C 20	— chim. 10 V 125 μF	D 00 175
C 21	— céramique 1500 pF	
C 23	— — — 5,6 pF	
C 24	— styroflex 33 pF	
C 25	— céramique 0,1 μF	
C 50	— — — 0,1 μF	
C 51	— — — 0,1 μF	
C 52	— — 2,5 V 40 μF	D 00 800/AA 40
C 53	— — 25 V 6,4 μF	D 00 800/Z 6,4
C 54	— — 10 V 125 μF	D 00 175
C 55	— Placo 0,1 μF	
C 56	— chimique 64 V 1,6 μF	D 00 800/Z 1,6
C 57	— céramique 4700 pF	
C 58	— chimique 16 V 250 μF	D 00 800/W 250
C 59	— polyester 47 nF	
C 60	— céramique 4,7 nF	
C 61	— chimique 10 V 125 μF	D 00 175
	— antiparasitage 50 μF	C 00 096

Les résistances et condensateurs dont les numéros de code ne figurent pas dans la liste ci-dessus sont du matériel standard. La codification de ces pièces se trouve dans le catalogue « Pièces de rechange ».

PIÈCES MECANIQUES

Désignation	N° de code
Ensemble commutateur PO-GO	N 05 094
Douille antenne	L 05 055
Ensemble façade avec manette et poulies	S 80 024
Coffret	S 80 025
Cadre de protect. (bourelet autour du cadran)	S 80 028
Baffle et fond	S 80 026
Butée réglable plastique pour CV	E 17 076
Tambour pour CV	E 17 070

Désignation	N° de code
Cadran PO-GO	R 04 335
Ressort de ficelle	V 01 369
Aiguille	R 11 027
Bouchon plastique pour trimmer antenne	S 80 027
Axe de syntonisation	A 18 043
Bouton gauche (volume)	O 00 414
Bouton droit (syntonisation)	O 00 413